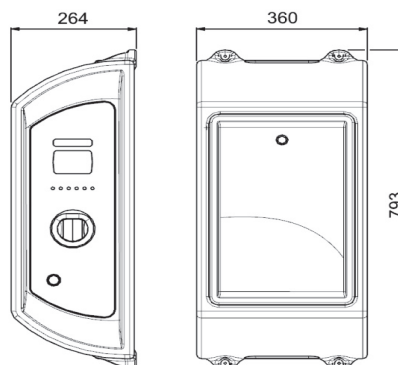




# Exe Holding - Statie incarcare - Cutie montaj perete 2 prize 22kW cu blocare mufa sau capac Tip E



## FUNCTII

Incarcare cu identificare a setului de cabluri conectate,  
protectie impotriva contactului direct - Safety Child

Shutters

Masurare consum curent

Gestionarea sistemului de blocare in modul de

functionare autonom, predispozitie pentru

comunicarea in serie.

## STANDARDE

IEC/EN 61851-1 - Sistem de încărcare conductivă  
pentru vehicule electrice. Partea 1: Prescripții generale

IEC/EN 61439-7 - Ansambluri de aparatura de joasa  
tensiune si aparate de comanda. Partea 7: Ansambluri  
pentru statii de incarcare.

## DIMENSIUNI

Curent nominal	63A
Tensiune nominala	400Vac
Frecventa	50-60Hz
Tensiune	500V
Grad protectie	IP54
Temperatura operare	-30°C +50°C
Material	Plastic
Glow wire test	650°C
Protectie IK la 20°C	IK10
Culoare	Gri
Montaj	Perete
Coroziune	Rezistent
Radiatii UV	Rezistent

## ECHIPAMENTE

2 bare luminoase cu LED RGB  
1 banda terminal 10x35mm<sup>2</sup>  
2 transformatoare curent  
2 contactoare modulare 4P 40A 24Vdc  
2 detectoare scurgeri DC  
2 suportii sigurante 1P+N gG 4A  
2 surse alimentare electrica 24Vdc 36W  
2 carduri control  
2 butoane oprire incarcare (mod liber)  
2 display lcd 2x20 randuri cu iluminare  
din spate

excluse (protectii de la instalator):  
2 intreruptoare 3P+N C40 30mA ist. A  
linie emergenta 24Vdc (optional)



**Bucharest, Romania Office:** Aeroportului Str., No. 141th, Mogosoia, Ilfov, Romania, PO Box 077135

**Vienna, Austria Office:** Martin Str., No 51st, Vienna, Austria, PO Box 1180

**London, United Kingdom Office:** 3rd The Shrubberies, George Lane, South Woodford, London, PO Box E18 1BG

**New York, USA Office:** 46-12 Queens Blvd. No. 205th, Sunnyside, NY., USA, PO Box 11104

**WEB:** www.exeholding.com **E-mail:** office@exeholding.com