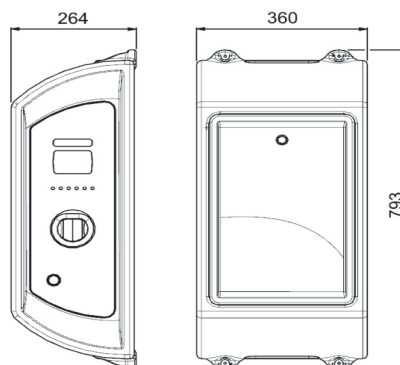




Exe Holding - Statie incarcare - Cutie montaj perete 2 prize 22kW cu blocare mufa sau capac TipBA



FUNCTII

Incarcare cu identificare a setului de cabluri conectate,
protectie la supratensiuni, impotriva socului electric si a
contactului direct - Safety Child Shutters
Masurarea energiei si identificarea consumului de curent
pentru utilizatorul autorizat
Gestionarea sistemului de blocare in modul de
functionare autonom sau predispozitia personala pentru
comunicarea in serie cu OCPP Central Station

STANDARDE

IEC/EN 61851-1 - Sistem de încărcare conductivă
pentru vehicule electrice. Partea 1: Prescripții generale

IEC/EN 61439-7 - Ansambluri de aparatura de joasa
tensiune si aparate de comanda. Partea 7: Ansambluri
pentru statii de incarcare.

DIMENSIUNI

Curent nominal	63A
Tensiune nominala	400Vac
Frecventa	50-60Hz
Tensiune	500V
Grad protectie	IP54
Temperatura operare	-30°C +50°C
Material	Plastic
Glow wire test	650°C
Protectie IK la 20°C	IK10
Culoare	Gri
Montaj	Perete
Coroziune	Rezistent
Radiatii UV	Rezistent

ECHIPAMENTE

2 bare luminoase cu LED RGB
1 banda terminal 1x35mm²
1 comutator principal 4P 80A
2 intreruptoare 3P+N C40 30mA ist. A
2 contactoare modulare 4P 40A 24Vdc
2 contoare de energie digitale 3P+N 65A
2 detectoare scurgeri DC
1 suport sigurante 1P+N gG 4A
1 sursa alimentare electrica 24Vdc 60W
2 carduri control
2 butoane oprire incarcare (mod liber)
2 display lcd 2x20 randuri cu iluminare din spate
2 cititoare RFID 13,56MHz
1 server local conectat cu protocolul OCPP 1.5

exclude:
linie emergenta 24Vdc (optional)



Bucharest, Romania Office: Aeroportului Str., No. 141th, Mogosoia, Ilfov, Romania, PO Box 077135

Vienna, Austria Office: Martin Str., No 51st, Vienna, Austria, PO Box 1180

London, United Kingdom Office: 3rd The Shrubberies, George Lane, South Woodford, London, PO Box E18 1BG

New York, USA Office: 46-12 Queens Blvd. No. 205th, Sunnyside, NY., USA, PO Box 11104

WEB: www.exeholding.com **E-mail:** office@exeholding.com