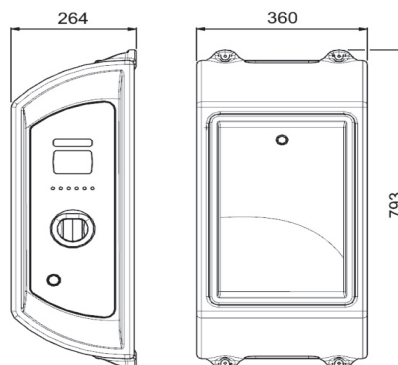




# Exe Holding - Statie incarcare - Cutie montaj perete 2 prize 22kW cu blocare mufa sau capac Tip B



## FUNCTII

Incarcare cu identificare a setului de cabluri conectate,  
protectie la supratensiuni, impotriva socului electric si a  
contactului direct - Safety Child Shutters  
Masurarea energiei si identificarea consumului de curent  
pentru utilizatorul autorizat  
Gestionarea sistemului de blocare in modul de  
functionare autonom sau predispozitia personala pentru  
comunicarea in serie

## STANDARDE

IEC/EN 61851-1 - Sistem de încărcare conductivă  
pentru vehicule electrice. Partea 1: Prescripții generale

IEC/EN 61439-7 - Ansambluri de aparatura de joasa  
tensiune si aparate de comanda. Partea 7: Ansambluri  
pentru statii de incarcare.

## DIMENSIUNI

Curent nominal	63A
Tensiune nominala	400Vac
Frecventa	50-60Hz
Tensiune	500V
Grad protectie	IP54
Temperatura operare	-30°C +50°C
Material	Plastic
Glow wire test	650°C
Protectie IK la 20°C	IK10
Culoare	Gri
Montaj	Perete
Coroziune	Rezistent
Radiatii UV	Rezistent

## ECHIPAMENTE

2 bare luminoase cu LED RGB  
1 banda terminal 1x35mm<sup>2</sup>  
1 comutator principal 4P 80A  
2 intreruptoare circuit 3P+N C40 30mA ist. A  
2 contactoare modulare 4P 40A 24Vdc  
2 contoare de energie digitale 3P+N 65A  
2 detectoare scurgeri DC  
1 suport sigurante 1P+N gG 4A  
1 sursa alimentare electrica 24Vdc 60W  
2 carduri control  
2 butoane oprire incarcare (mod liber)  
2 display lcd 2x20 randuri cu iluminare din spate  
2 cititoare RFID 13,56MHz

exclude:  
linie emergenta 24Vdc (optional)

