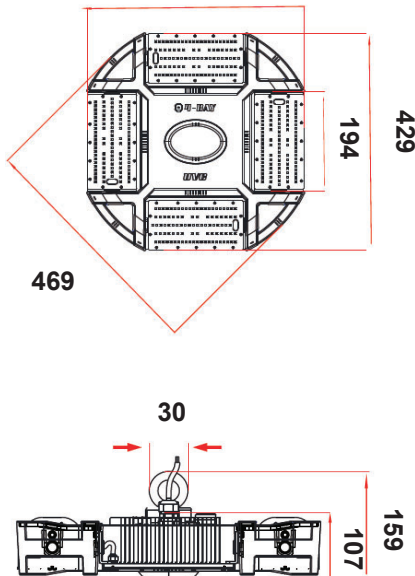
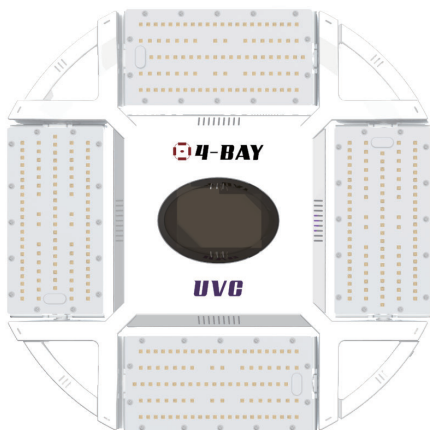




Exe Holding - 4Bay - UV STERILIZER



DATE ELECTRICE

Voltage [V]	100 - 240
Frecventa [Hz]	50
Putere [W]	50/100/150/200W
Sursa	LED
Factor putere	>0.95

DIMENSIUNI

Lungime 4Bay [mm]	429
Latime 4Bay [mm]	469
Inaltime 4Bay[mm]	107

DATE FOTOMETRICE

Flux luminos [lm]	150lm/W
Optica [°]	60/120
CRI [RA]	80
CCT[K]	2700 - 6500

DATE TEHNICE

Montaj	APLICAT / SUSPENDAT
Material	ALUMINIU
Finisaj	ALB
Temperatura functionare	-40...+40C
Orientabil	rotire modul 200°



Bucharest, Romania Office: Aeroportului Str., No. 141th, Mogosoaia, Ilfov, Romania, PO Box 077135

Vienna, Austria Office: Martin Str., No 51st, Vienna, Austria, PO Box 1180

London, United Kingdom Office: 3rd The Shrubberies, George Lane, South Woodford, London, PO Box E18 1BG

New York, USA Office: 46-12 Queens Blvd. No. 205th, Sunnyside, NY., USA, PO Box 11104

WEB: www.exeholding.com **E-mail:** office@exeholding.com

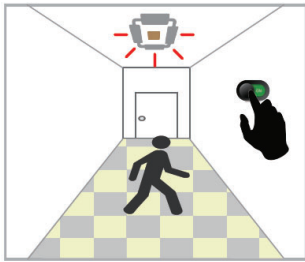


CARACTERISTICI SPECIFICE

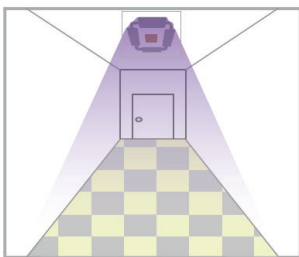
- Lungime unda sterilizare UVC 200-280nm;
- Undele ultraviolete UVC sunt eficiente in eradicarea microorganismelor (bacterii, virusuri si ciuperci), nu exista emisii de mercur si ozon in timpul functionarii;
- Echipat cu senzor de miscare 360°;
- Suprafata de dezinfectie poate fi ajustata in functie de necesitati;
- Usor de transportat si depozitat;
- Aplicatii: hale, fabrici, birouri, scoli/sali de clasa, stadion, supermarket, spalatorii, spitale, statii transport public, aeroporturi.

FUNCTIONARE SI SETARI

Moduri de lucru

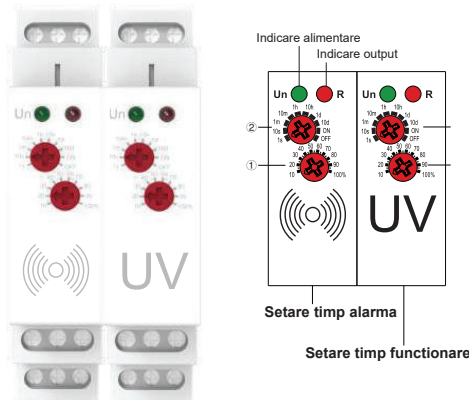


1. Aprindere lampa, urmata de semnal sonor 10s, timp in care trebuie parasita incaperea.



2. Lampa incepe sa functioneze si se opreste automat dupa 4 ore (optional)

Setare timp de dezinfectie



Bucharest, Romania Office: Aeroportului Str., No. 141th, Mogosoia, Ilfov, Romania, PO Box 077135

Vienna, Austria Office: Martin Str., No 51st, Vienna, Austria, PO Box 1180

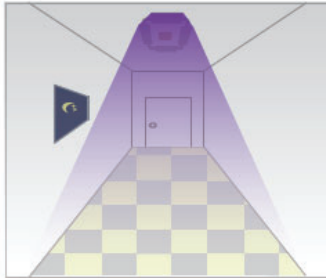
London, United Kingdom Office: 3rd The Shrubberies, George Lane, South Woodford, London, PO Box E18 1BG

New York, USA Office: 46-12 Queens Blvd. No. 205th, Sunnyside, NY., USA, PO Box 11104

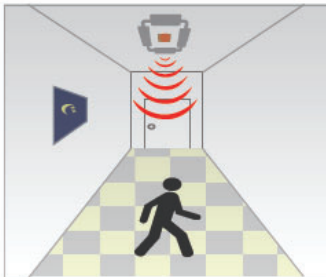
WEB: www.exeholding.com **E-mail:** office@exeholding.com



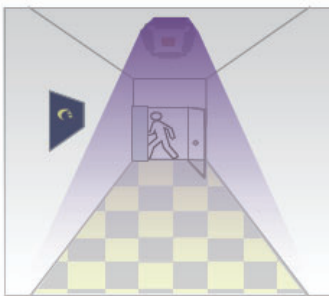
Senzor miscare - reversed



Presetare timpul de oprire a senzorului de miscare reversed, inainte de instalare (timp implicit 30s)

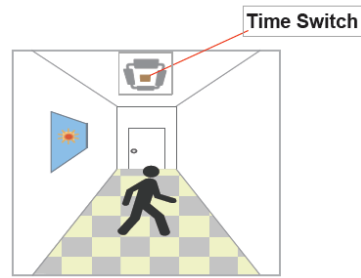


Atunci cand este detectata prezenta unei persoane lampa UVC se opreste automat

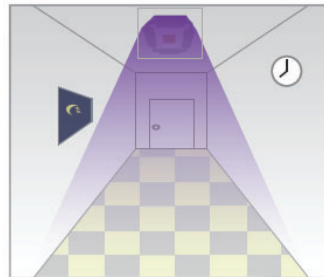


Atunci cand persoana paraseste zona, dupa 30s, lampa reincepe sa functioneze

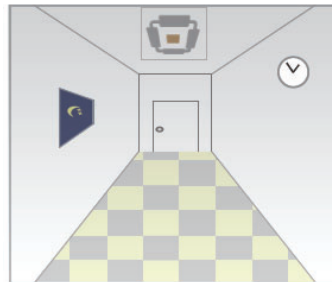
Senzor miscare - smart timer



Presetare timpul de pornire automata a lampii + perioada de actiune a lampii, apoi aceste setari se vor repeta zilnic (exemplu pornire la ora 8pm, actiune timp de 3h)



Lampa UVC va porni la ora presetata

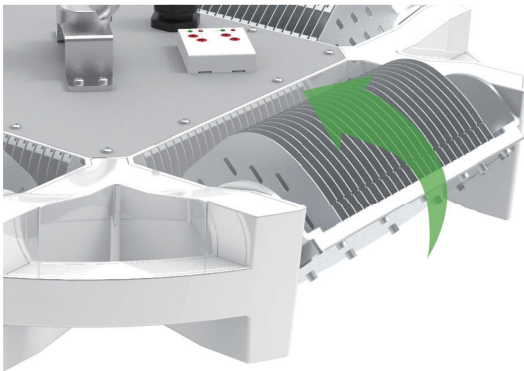


Dupa timpul prestabilit de functionare, lampa se va opti automat.





MONTARE SI POZITIONARE



Modul orientabil 200°



Bucharest, Romania Office: Aeroportului Str., No. 141th, Mogosoia, Ilfov, Romania, PO Box 077135

Vienna, Austria Office: Martin Str., No 51st, Vienna, Austria, PO Box 1180

London, United Kingdom Office: 3rd The Shrubberies, George Lane, South Woodford, London, PO Box E18 1BG

New York, USA Office: 46-12 Queens Blvd. No. 205th, Sunnyside, NY., USA, PO Box 11104

WEB: www.exeholding.com **E-mail:** office@exeholding.com