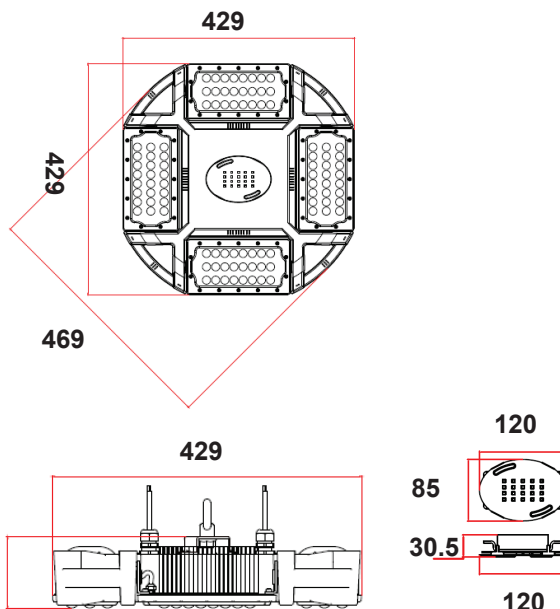




# Exe Holding - 4Bay CU MODUL PURIFICARE - UV STERILIZER



## DATE ELECTRICE

Voltage [V]	100 - 240
Frecventa [ Hz]	50
Putere [W]	100/150/200/240W
Putere modul purificare [W]	10/15W
Sursa	LED
Factor putere	>0.95

## DIMENSIUNI

Lungime 4Bay [mm]	429
Latime 4Bay [mm]	469
Inaltime 4Bay[mm]	98

## DATE FOTOMETRICE

Flux luminos [lm]	150lm/W
Optica [°]	60/120
CRI [RA]	80
CCT[K]	2700 - 6500

## DATE TEHNICE

Montaj	APLICAT / SUSPENDAT
Material	ALUMINIU
Finisaj	ALB
Temperatura functionare	-40...+60C





## CARACTERISTICI SPECIFICE

- Lungime unda sterilizare UVC 200-280nm;
- Undele ultraviolete UVC sunt eficiente in eradicarea microorganismelor (bacterii, virusuri si ciuperci), nu exista emisii de mercur si ozon in timpul functionarii;
- Echipat cu senzor de miscare 360°;
- Suprafata de dezinfectie poate fi ajustata in functie de necesitati;
- Usor de transportat si depozitat;
- Aplicatii: hale, fabrici, birouri, scoli/sali de clasa, stadion, supermarket, spalatorii, spitale, statii transport public, aeroporturi.

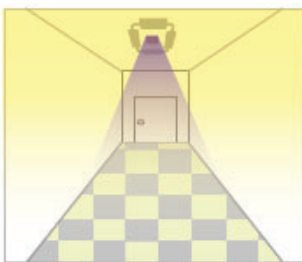
## FUNCTIONARE SI SETARI

### Moduri de lucru

#### Optiune 1 - Control Manual

Cablarea liniei modului de purificare individual, fie manual fie prin intermediul unui sistem BMS. Modulul de purificare nu trebuie folosit daca sunt persoane prezente in raza sa de actiune.

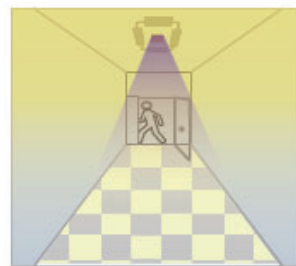
#### Optiune 2 - Control Inteligent



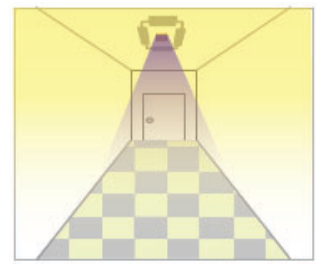
Modulul de purificare porneste automat atunci cand nu este detectata prezenta unei persoane



Modulul de purificare se opreste automat atunci cand este detectata prezenta unei persoane



Modulul de purificare reporneste automat atunci cand nu este detectata nicio activitate.



Modulul de purificare ramane pornit pana cand este oprit



**Bucharest, Romania Office:** Aeroportului Str., No. 141th, Mogosoia, Ilfov, Romania, PO Box 077135

**Vienna, Austria Office:** Martin Str., No 51st, Vienna, Austria, PO Box 1180

**London, United Kingdom Office:** 3rd The Shrubberies, George Lane, South Woodford, London, PO Box E18 1BG

**New York, USA Office:** 46-12 Queens Blvd. No. 205th, Sunnyside, NY., USA, PO Box 11104

**WEB:** www.exeholding.com **E-mail:** office@exeholding.com



MONTARE SI POZITIONARE

